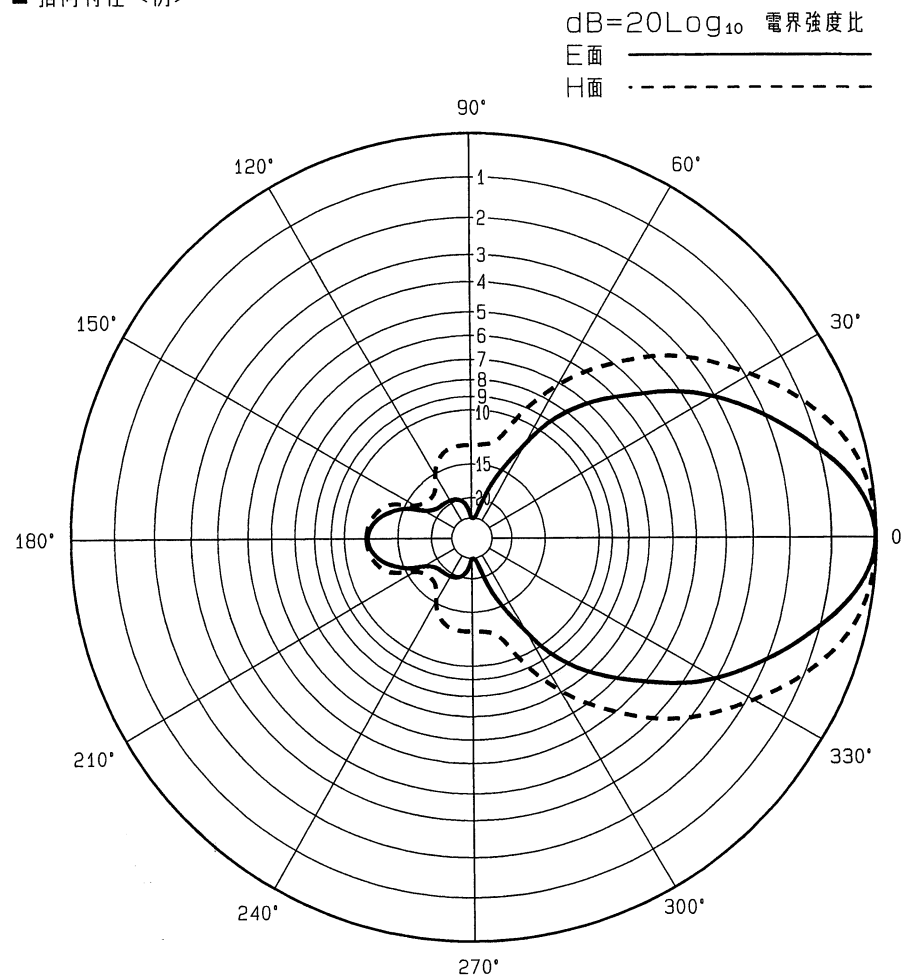


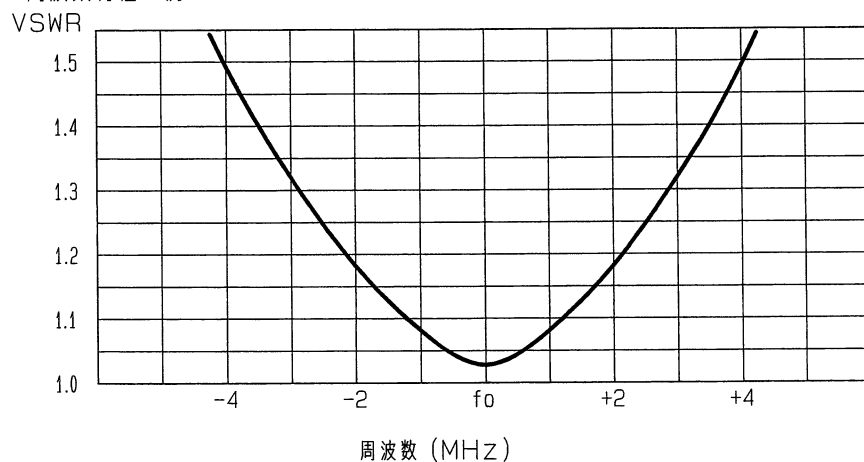
■ アンテナ標準仕様

| 仕様項目 | 仕様内容 |
|-------------|--------------------------------------|
| 1 アンテナ型式 | 3素子八木型アンテナ |
| 2 型名 | 3DV-450 |
| 3 用途 | 固定局用 垂直又は水平偏波単一指向性 |
| 4 使用周波数 | 330~470MHz内の指定周波数 |
| 5 入力インピーダンス | 公称 50 Ω |
| 6 VSWR | 中心周波数にて 1.2 以下 |
| 7 利得 | ダイポール比: 6dB 絶対利得: 8.15dB |
| 8 指向性(平均値) | E面半値幅: ±31° H面半値幅: ±42° |
| 9 前方対後方比 | 13 dB |
| 10 絶縁抵抗 | 給電点にて乾燥時 DC500Vにて500MΩ以上 |
| 11 耐電圧 | 給電点にて乾燥時 AC1000V1分間加え異常ないこと |
| 12 給電部接栓 | N-J型 |
| 13 質量 | 約 1.0 kg |
| 14 最大受風荷重 | 60m/secの時 約 78 N |
| 備考 | 項目10, 11は 組立工程中の仕様とし 製品時は直流ショート 突出し型 |

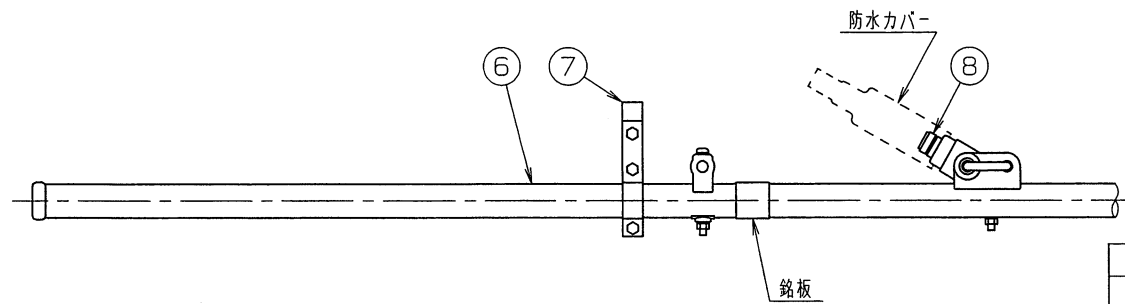
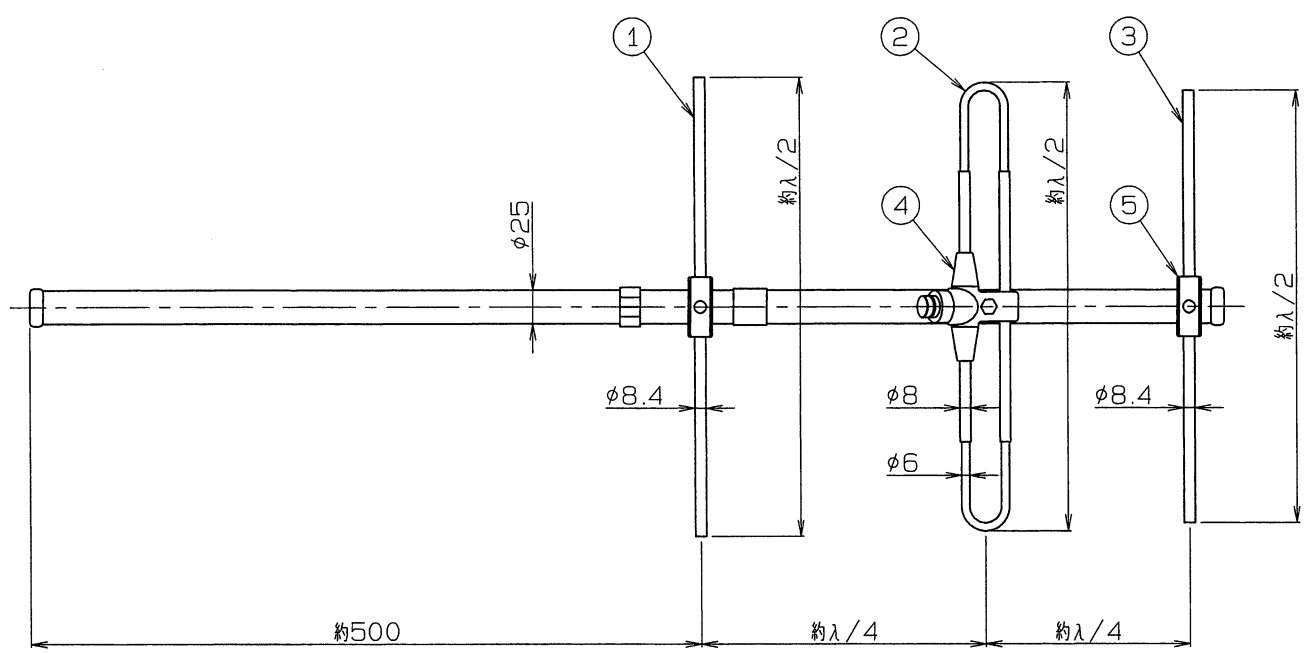
■ 指向特性<例>



■ 周波数特性<例>



| | | | |
|-----------------------|-----------------------|-----------------------|------------------|
| 型名 3DV-450 | | | 図番 F4-F00-M01 |
| 担当 山本 H15.12.24 | 検閲 奥川 H15.12.24 | 承認 小杯 H15.12.24 | 日本アンテナ株式会社 |



※ 接栓接続後 テーピング等にて防水処理をして下さい
 防水処理後 付属の防水カバーを被せて下さい

| ITEM | DESCRIPTION | QUANTITY | MATERIAL | TREATMENT | PART NO. | REMARKS |
|------|-------------|----------|-----------|-----------|----------|---------|
| 8 | N-J型接栓 | 1 | C3604他 | MBNi他 | | |
| 7 | ケーブルクリップ | 1式 | SUS304P他 | | | |
| 6 | アーム | 1 | SUS304T | | | |
| 5 | エレメントブラケット | 2 | ポリエステル系樹脂 | | | 黒 |
| 4 | 給電部 | 1 | ポリエステル系樹脂 | | | 黒 |
| 3 | 導波素子 | 1 | SUS304T | | | |
| 2 | 放射素子 | 1 | C2700T | MBNi | | |
| 1 | 反射素子 | 1 | SUS304T | | | |

| 寸法範囲 | 公差の区分 | 公差 |
|--------|-------|------|
| ≦ 10 | 0.1 | ±0.4 |
| ≦ 25 | 0.15 | ±0.6 |
| ≦ 80 | 0.25 | ±1.0 |
| ≦ 250 | 0.4 | ±1.5 |
| ≦ 1000 | 1.0 | ±6.0 |

| 符号 | 日付 | 変更記事 | 担当 | 承認 |
|-----|------|-----------------|----------|----------|
| SYM | DATE | REVISION RECORD | DESIGNED | APPROVED |
| △ | | | | |
| △ | | | | |
| △ | | | | |
| △ | | | | |

| | | | | | |
|---------------------|----------------------|--|-----------------------|----------------------|---------------------------------|
| SCALE 尺度 free | DESIGNED 担当 山本 | DRAWN 製図 山本 | INSPECTED 検図 奥川 | APPROVED 承認 小林 | DESCRIPTION 品名 3DV-450 |
| DIM 単位 m-m | MASS 質量 | 日本アンテナ株式会社 NIPPON ANTENNA CO., LTD. | | | DRAWING NO. 図番 F4-F00-H03 |